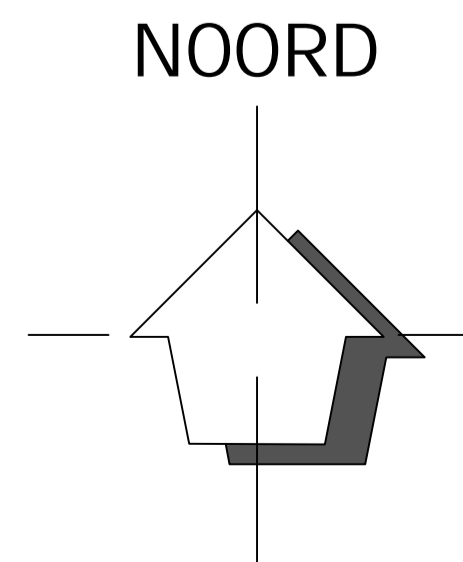
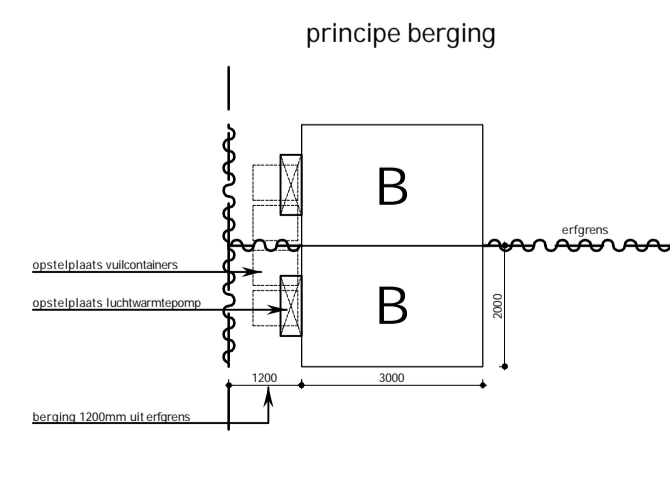
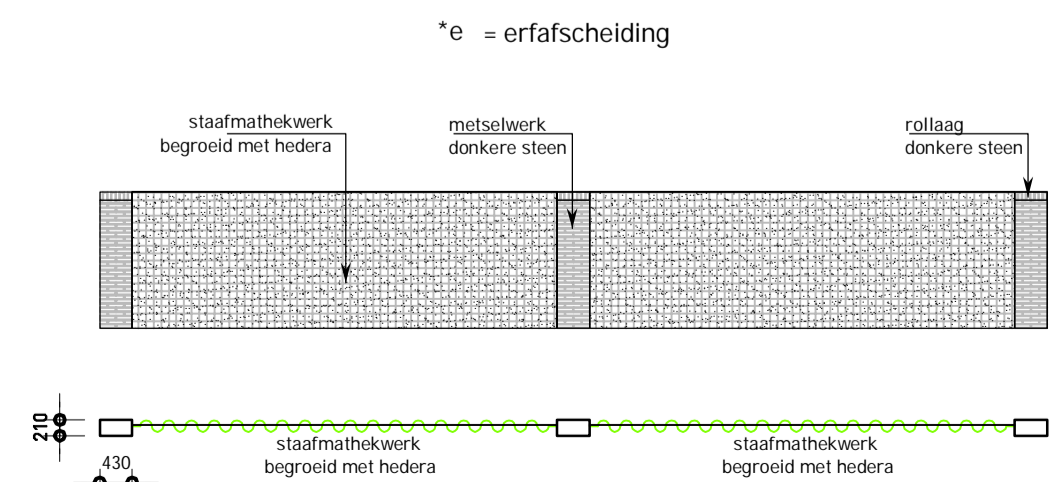




- Erfdienstbaarheid van overbouw inzake dakoverstek/gevel
- Kavelgrens
- - - Grens met achterpad
- 1, 2, 3... Bouwnummer
- ▶ Entree woning
- Haag 0,6m hoog met instandhoudingsplicht
- Zwart staafmathekwerk
- Zwart hekwerk voorzien van hедера begroeiing
- ▒ Erfdienstbaarheid recht van overpad
- ▵ Parkeerplaats met instandhoudingsplicht
- P Poort staafmathekwerk



WOON KANSEN IN WETERING STADSHAGEN



project
nieuwbouw 61 woningen
Breezicht Wetering Zwolle

onderwerp
Juridische Situatietekening

projectfase
Verkoop

schaal
1:500

afmeting
A1

getekend
RS

datum
12-06-2019

wijziging A wijziging B
wijziging C laatste wijziging

projectnummer
2163

tekening nummer
V6001